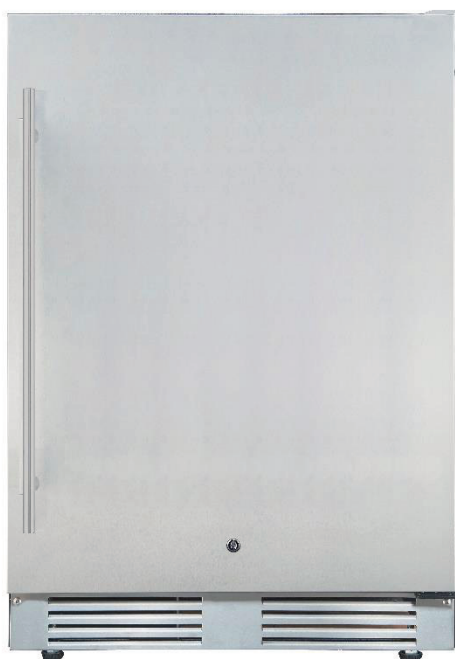


Frigelux®

NÁVOD K OBSLUZE



CHLADNIČKA

RETT136A - RE2T136A

Vážený zákazníku,

Před použitím Vaší nové chladničky si prosím pečlivě přečtěte tento návod k obsluze. Obsahuje velmi důležité informace o bezpečnosti, instalaci a údržbě. Uchovejte si prosím tento návod k použití. Případné nové uživatele s tímto návodem v maximální možné míře seznamte.

Poznámky týkající se Vaší vlastní bezpečnosti nebo správného provozu chladničky jsou označeny výstražným trojúhelníkem a/nebo výrazy: (Varování! Pozor! Důležité!) Pozorně si je prostudujte.

1. VŠEOBECNÉ BEZPEČNOSTNÍ POKYNY

Pro vaši bezpečnost a zajištění správného používání spotřebiče si před jeho instalací a prvním použitím pečlivě přečtěte tento návod, včetně varování a užitečných rad, které obsahuje. Aby nedošlo ke zbytečnému poškození spotřebiče a/nebo zranění, je důležité, aby každý, kdo tento spotřebič používá, byl plně seznámen s jeho obsluhou a bezpečnostními prvky. Tento návod si uchovejte pro budoucí použití a nezapomeňte jej uložit vedle spotřebiče, abyste jej mohli předat spolu se spotřebičem v případě jeho prodeje nebo přemístění. Zajistíte tak optimální provoz spotřebiče.

Abyste předešli riziku zranění, dodržujte tyto pokyny. Výrobce nenese odpovědnost za nesprávné zacházení se spotřebičem.

Bezpečnost dětí a dalších zranitelných osob

- Tento spotřebič mohou používat děti od 8 let a osoby se sníženými fyzickými, smyslovými nebo duševními schopnostmi nebo osoby, které nebyly pro použití spotřebiče vyškoleny, pokud jsou pod dohledem informované osoby, která si je vědoma souvisejících rizik. Děti si se spotřebičem nesmí hrát. Čištění a údržbu prováděnou uživatelem nesmí provádět děti, pokud nejsou starší 8 let a nejsou pod dohledem.
- Všechny obaly uchovávejte mimo dosah dětí, protože hrozí nebezpečí udušení.
- Pokud se rozhodnete spotřebič zlikvidovat, odpojte jej ze zásuvky, přívodní kabel (co nejbliže spotřebiči) odstříhňte a odstraňte dvířka, aby si s ním nehrály děti a neuvízly uvnitř spotřebiče.
- Spotřebič a jeho kabel uchovávejte mimo dosah dětí mladších 8 let.
- Děti ve věku od 3 do 8 let mohou do tohoto spotřebiče vkládat a vykládat potraviny.

OBEČNÁ BEZPEČNOST

POZOR — Tento spotřebič je určen pro provoz v domácnosti.

POZOR — V tomto spotřebiči nikdy neskladujte hořlavé látky, například aerosoly, protože by se do něj mohly rozlít.

POZOR — Pokud je napájecí kabel poškozen, musí být neprodleně vyměněn výrobcem nebo kvalifikovaným odborníkem, aby se předešlo riziku úrazu elektrickým proudem.

POZOR — Nepoškozujte chladicí okruh.

POZOR — V prostoru nepoužívejte elektrické spotřebiče, pokud nejsou schváleny výrobcem.

POZOR — Chladivo a izolační systém obsahují hořlavé plyny. Při likvidaci spotřebiče jej odevzdejte do schváleného sběrného střediska. Spotřebič nikdy nevystavujte působení plamene.

Chladicí kapalina

V chladicím okruhu spotřebiče se používá izobutanové chladivo (R600a). Jedná se o vysoce hořlavý zemní plyn, a proto je nebezpečný pro životní prostředí. Během přepravy a instalace spotřebiče zkontrolujte, zda nedošlo k poškození žádné ze součástí chladicího okruhu. Chladivo (R600a) je hořlavá kapalina.

Pozor: Nebezpečí požáru

Pokud je chladicí okruh poškozen:

- Vyhněte se otevřenému ohni a jakémukoli zdroji vznícení.
- Místnost, kde je spotřebič umístěn, dobře větrejte.

Je nebezpečné jakkoli měnit složení tohoto spotřebiče.

Poškození kabelu může způsobit zkrat a/nebo úraz elektrickým proudem.

Elektrická bezpečnost

- Nemůžeme nést odpovědnost za žádné události způsobené špatnou elektrickou instalací.
- Napájecí kabel nesmí být prodloužen. Nepoužívejte prodlužovací kabely, adaptéry ani více zásuvek.
- Zkontrolujte, zda není poškozena zásuvka. Zásuvka ve špatném stavu by mohla způsobit přehřátí spotřebiče a jeho explozi.
- Ujistěte se, že máte přístup k zásuvce spotřebiče.
- Nikdy netahejte za přívodní kabel.
- Nikdy neodstraňujte uzemnění.
- Pokud je zásuvka uvolněná, nezapojte kabel. Hrozí nebezpečí úrazu elektrickým proudem nebo požáru.

- Tento spotřebič pracuje s jednofázovým proudem 220~240V/50Hz. Spotřebič musí používat uzemněnou zásuvku v souladu s aktuálními doporučeními.
- Pokud je napájecí kabel poškozený, nevyměňujte jej, ale kontaktujte poprodejní servis.
- Zásuvka musí být snadno přístupná, ale mimo dosah dětí. Pokud si nejste jisti, obraťte se na svého instalatéra.
- Při instalaci dbejte na to, aby nedošlo ke skřípnutí nebo poškození kabelu.

Každodenní používání

- **POZOR** - Chladicí zařízení bez čtyřhvězdičkového oddílu nejsou vhodná pro zmrazování potravin.
- Uvnitř spotřebiče nikdy neskladujte hořlavé látky nebo kapaliny; hrozilo by nebezpečí vznícení.
- Uvnitř tohoto spotřebiče neskladujte jiné elektrické spotřebiče (mixéry, elektrické turbíny na led apod.).
- Lahve nebo sklenice s tekutinami nikdy nevkládejte do chladničky, pokud nejsou naplněny alespoň ze 2/3. Mrazem se tekutiny rozpínají a nádoba by mohla explodovat.
- Při odpojování spotřebiče ze zásuvky vždy držte zástrčku v rukou a netahejte za kabel.
- Nevystavujte spotřebič přímému slunečnímu záření.
- Spotřebič musí být umístěn mimo dosah svíček, světel a jiných otevřených ohňů, aby se zabránilo nebezpečí požáru.
- Tento chladicí spotřebič je určen k použití jako volně stojící nebo vestavný spotřebič.
- Tento spotřebič je určen výhradně ke skladování potravin.
- Spotřebič je těžký. Při jeho přemísťování buďte opatrní.
- Pokud je spotřebič vybaven kolečky, nezapomeňte, že jsou určena pouze k usnadnění malých pohybů. Nepřemisťujte jej na delší vzdálenosti.
- Nikdy se o spotřebič nebo jeho součásti neopírejte.
- Abyste předešli pádu předmětů a zabránili poškození spotřebiče, nepřetěžujte prostory spotřebiče.

Pozor! Čištění a údržba

- Před jakoukoli údržbou odpojte spotřebič ze zásuvky a vypněte napájení.
- Spotřebič nečistěte kovovými předměty, parním systémem, těkavými oleji, organickými rozpouštědly nebo abrazivními složkami.
- K odstranění ledu nepoužívejte ostré nebo špičaté předměty. Používejte plastovou škrabku.

Důležité informace k instalaci !

- Abyste zajistili správné elektrické zapojení, postupujte podle pokynů uvedených v tomto návodu.
- Spotřebič vybalte a zkontrolujte, zda není vizuálně poškozen. Pokud je spotřebič poškozený, nezapojujte jej. Jakékoli poškození nahlase na prodejním místě, kde jste spotřebič zakoupili. V takovém případě si ponechte obal.
- Před připojením spotřebiče k napájení se doporučuje počkat alespoň čtyři hodiny, aby byl kompresor dobře zásoben olejem.
- Aby se zabránilo riziku přehřátí, je nutná dobrá cirkulace vzduchu. Abyste zajistili dostatečné větrání, postupujte pečlivě podle dodaných instalačních pokynů.
- Pokud je to možné, vyhněte se dotyku spotřebiče se stěnou a/nebo kontaktu s horkými částmi (kompresor, kondenzátor), abyste předešli nebezpečí požáru. Vždy pečlivě dodržujte pokyny k instalaci.
- Spotřebič nesmí být umístěn v blízkosti radiátorů nebo varných desek/vařičů.
- Po instalaci spotřebiče se ujistěte, že jsou zásuvky přístupné.

TIPY PRO ÚSPORU ENERGIE

Chcete-li omezit spotřebu energie spotřebiče :

- Nainstalujte jej na vhodné místo (viz část „Instalace“).
- Dveře spotřebiče otevírejte co nejméně.
- Do spotřebiče nekládejte ještě horké potraviny.
- Pravidelným čištěním kondenzátoru udržujte spotřebič v co nejlepším stavu (viz kapitola „Údržba“).
- Udržujte spotřebič v co nejlepším provozu tím, že nedovolíte, aby se v chladničce vytvořila příliš velká námraza (odmrazujte ji, když tloušťka námrazy přesáhne 5-6 mm).
- Pravidelně kontrolujte těsnění dveří a ujistěte se, že se vždy účinně zavírají. Pokud tomu tak není, obraťte se na poprodejní servis.

Tento chladicí spotřebič byl výrobcem navržen tak, aby zajistil co nejefektivnější využití energie. Změna aktuální kombinace zásuvek, košů a polic může ovlivnit spotřebu energie spotřebiče.

Odstraňování problémů

- Veškeré elektrikářské práce musí provádět kvalifikovaný a kompetentní technik.
- Tento spotřebič musí být servisován v autorizovaném servisním středisku a musí být použity pouze originální díly.

Estetické a funkční náhradní díly v souladu s NAŘÍZENÍM (EU) 2019/2019 (příloha II, bod 3.) jsou k dispozici profesionálním opravným a koncovým uživatelům po dobu nejvýše 7 let nebo 10 let (seznam v příloze II, body 3.a.1 a 3.a.2) od uvedení posledního kusu modelu na trh. Seznam náhradních dílů a postup jejich objednávání (profesionální přístup / soukromý přístup) jsou k dispozici na těchto internetových stránkách: www.interfroidservices.fr nebo poštou na tuto adresu FRIO - Interfroid Services, 123 Route du Chêne - 72230 ARNAGE

Ostatní funkční náhradní díly, které nejsou specifikovány v nařízení EU 2019/2019, jsou k dispozici po dobu 7 let.

Záruka výrobce se vztahuje na funkční díly po dobu 1 roku.



R600a

Bezpečnostní pokyny



Upozornění: Nepoužívejte jiná mechanická zařízení nebo jiné prostředky k urychlení procesu odmrazování než ty, které doporučuje výrobce.



Upozornění: Neblokujte žádnou z větracích mřížek spotřebiče.



Upozornění: V tomto spotřebiči neskladujte výbušné látky, jako jsou aerosolové nádoby s hořlavými hnacími plyny.



Upozornění: Nepoškozujte chladicí okruh spotřebiče.



Upozornění: Vzhledem k tomu, že chladicí jednotky pracují s isobutanem (R600a), nesmí být umístěny v prostoru se zdroji vznícení (např. neutěsněné elektrické kontakty nebo místa, kde by se chladivo mohlo shromažďovat v případě úniku). Typ chladiva je uveden na výrobním štítku skříně.



Upozornění: V prostoru pro spotřebiče nepoužívejte elektrické spotřebiče, pokud nejsou typu doporučeného výrobcem.

Tento spotřebič je v souladu se všemi platnými evropskými směrnici a jejich změnami.



FR



+



+

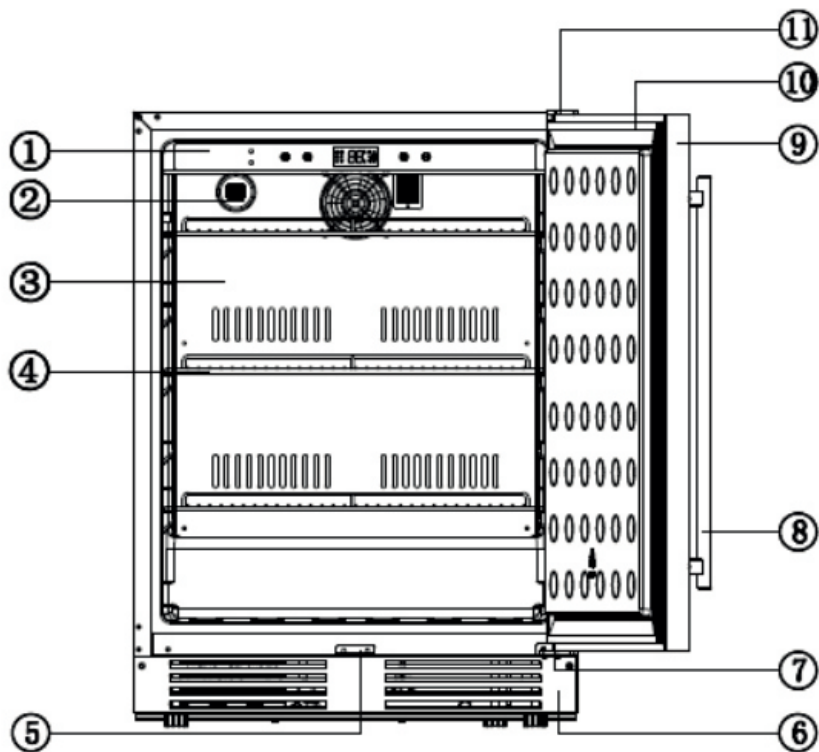


+



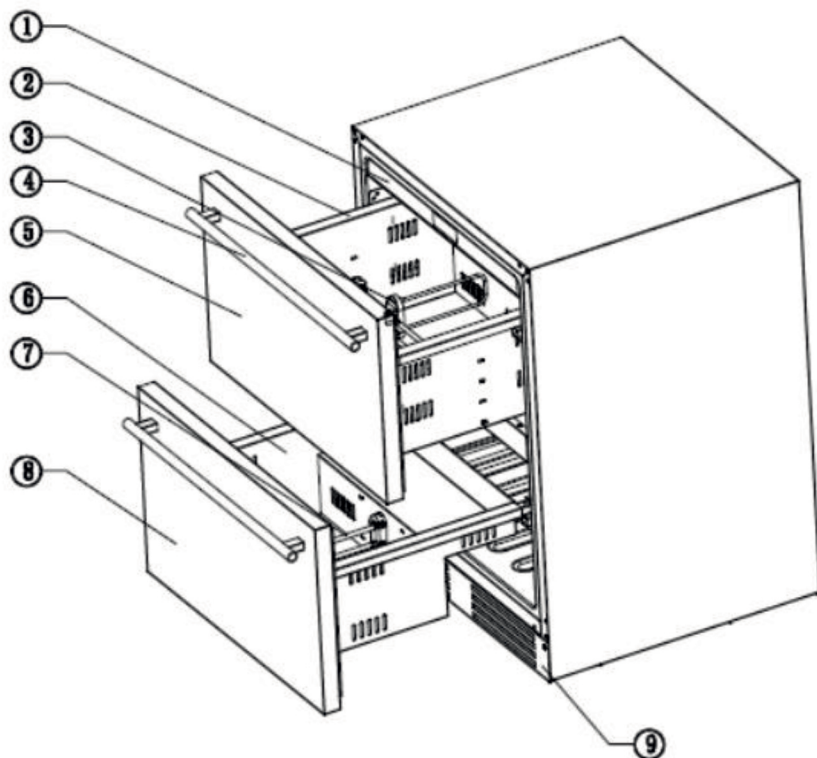
2. POPIS SPOTŘEBIČE

RETT136A :



1	Ovládací panel
2	Uhlíkový filtr
3	Deska vzduchového kanálu
4	Police
5	Zámek
6	Ventilační mřížka
7	Spodní pant
8	Madlo
9	Dveře
10	Těsnění dveří
11	Horní pant

RE2T136A :



1	Ovládací panel
2	Horní zásuvka
3	Oddělovací přepážka horní zásuvky
4	Horní madlo
5	Horní dveře
6	Dolní zásuvka
7	Oddělovací přepážka dolní zásuvky
8	Dolní dveře
9	Ventilační mřížka

Chcete-li se o svém výrobku dozvědět více, nahlédněte do online databáze EPREL.

Jak je definováno v nařízení Komise v přenesené pravomoci (EU) 2019/2016, všechny informace týkající se tohoto chladicího zařízení jsou k dispozici v databázi EPREL (Evropská databáze výrobků pro označování energetickými štítky). Tato databáze umožňuje nahlédnout do informací a technické dokumentace k chladicímu spotřebiči.

Přístup do databáze EPREL získáte naskenováním QR kódu na energetickém štítku vašeho spotřebiče nebo přímo na adrese : www.ec.europa.eu a zadáním modelu chladicího zařízení.

Antivibrační systém (v závislosti na modelu) :

Chladicí kompresor je vybaven speciálními tlumiči (silentbloky) a vnitřní prostor je izolován od těla spotřebiče silnou vrstvou polyuretanové pěny. Tyto prvky zabraňují přenosu vibrací do spotřebiče.

Výrobní štítek :

Výrobní štítek se nachází uvnitř, ve spodní části spotřebiče, na zadním panelu (v závislosti na modelu) nebo na levém panelu (v závislosti na modelu).

Postup vyjmutí zásuvek naleznete v kapitole 4, kde je vysvětleno, jak vyjmout zásuvku z modelu RE2T136A.

3. NÁVOD K INSTALACI

Umístění

Při výběru místa pro umístění spotřebiče byste měli dbát na to, aby byla podlaha rovná a pevná a aby byla místnost dobře větraná. Je třeba dodržet průměrnou teplotu v místnosti. Tato teplota je specifická pro klimatickou třídu spotřebiče:

KLIMATICKÁ TŘÍDA	OZNAČENÍ (SYMBOL)	ROZSAH OKOLNÍCH TEPLŮT (°C)
Subnormální	SN	od +10 do +32
Normální	N	od +16 do +32
Subtropická	ST	od +16 do +38
Tropická	T	od +16 do +43

- **SN** : Tento spotřebič je určen pro použití při teplotách okolí mezi 10 °C a 32 °C.
- **N** : Tento spotřebič je určen pro použití při teplotách okolí mezi 16 °C a 32 °C.
- **ST** : Tento spotřebič je určen pro použití při teplotách okolí mezi 16 °C a 38 °C.
- **T** : Tento spotřebič je určen pro použití při teplotách okolí mezi 16 °C a 43 °C.

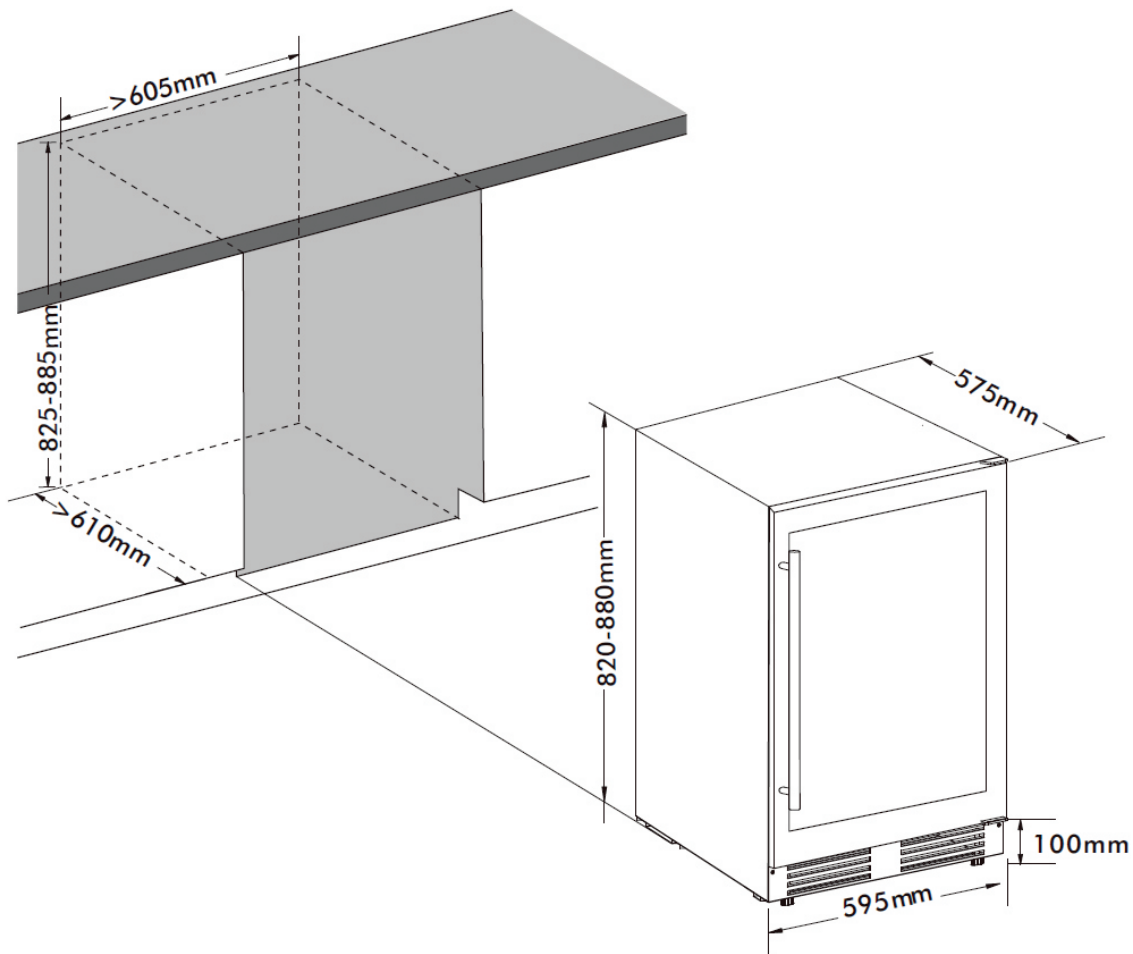
Váš spotřebič je třída **N-ST**.

Neumísťujte spotřebič do blízkosti zdrojů tepla, jako je sporák, kotel nebo radiátor. Pokud je spotřebič umístěn v přístavbě nebo na terase, vyhněte se tomu.

Vyhňte se přímému vystavení slunečnímu záření. Ujistěte se, že spotřebič není umístěn v blízkosti vlhkosti (např. sušičky prádla), aby se na stěnách netvořila kondenzace.

Chladničku nikdy neumísťujte do zdi nebo do vestavěných skříní či nábytku. Když je chladnička v provozu, mřížka v zadní části se může zahřát a boky se mohou zahřát. Proto musí být instalována s volným prostorem alespoň 10 cm vzadu a 10 cm po stranách.

Pro vestavnou instalaci postupujte podle níže uvedeného obrázku:



Doporučení pro umístění :

Aby bylo zajištěno co nejrationálnější využití energie chladicím zařízením, doporučuje se následující uspořádání vybavení spotřebiče (zásuvky, přihrádky, police atd.). Jakákoli změna tohoto uspořádání může mít vliv na spotřebu energie spotřebiče.

Vyrovnání

Pokud není chladnička v rovině, dojde k narušení těsnění dveří a magnetického vyrovnání. Po umístění chladničky do konečné polohy nastavte nastavitelné nožičky v přední části jejich otočením.

Čištění před prvním použitím

Vnitřek chladničky otřete zředěným roztokem sody bikarbony. Poté ji opláchněte vlažnou vodou a vlhkou houbou nebo hadříkem. Umyjte přihrádky a police. V horké mýdlové vodě a zcela vysušte.

Před zapojením spotřebiče do sítě

Zkontrolujte, zda máte k dispozici zásuvku kompatibilní se zástrčkou dodanou s chladničkou. Pokud tomu tak není, podívejte se do části ELEKTRICKÉ INFORMACE.

PO PŘEMÍSTĚNÍ CHLADNIČKY JI ZAPNĚTE A NECHTE ČTYŘI HODINY V KLIDU.

Chladicí kapalina potřebuje čas na usazení. Pokud se spotřebič kdykoli vypne, počkejte 30 minut, než jej znovu zapojíte, aby se chladicí kapalina řádně usadila.

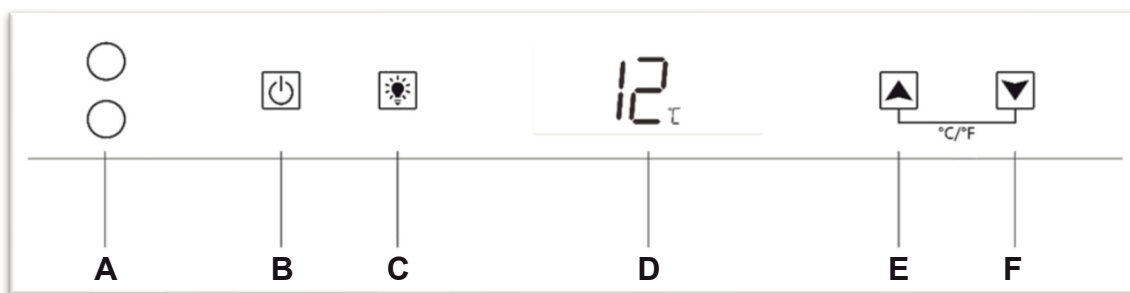
Před naplněním spotřebiče

Před uložením potravin do spotřebiče jej zapojte a počkejte 24 hodin, abyste se ujistili, že správně funguje.

4. POUŽÍVÁNÍ A NASTAVENÍ SPOTŘEBIČE

Nastavení teploty

Upozornění ! Toto zařízení je vybaveno infračerveným senzorem. Abyste zabránili nesprávné funkci zařízení, nezakrývejte infračervený senzor a neumísťujte zařízení na přímé sluneční světlo nebo do jasného prostředí.



A : Infračervený senzor







B : Tlačítko Start/Stop

C : Tlačítko pro výběr režimu osvětlení



D : Zobrazení teploty

E : Tlačítko pro zvýšení nastavené teploty o 1 °C

F : Tlačítko pro snížení nastavené teploty o 1 °C

- Stisknutím tlačítka Zapnout  na 3 sekundy spotřebič zapnete nebo vypnete.
- Volba režimu osvětlení: stiskněte tlačítko volby režimu osvětlení  na 3 sekundy pro výběr režimu osvětlení. K dispozici jsou 2 volitelné režimy osvětlení:
 - 1) Režim osvětlení 1 : Když se na LCD displeji zobrazí piktogram  , světlo se automaticky zapne a vypne při otevření a zavření dveří.
 - 2) Režim osvětlení 2 : když se na displeji LCD zobrazí piktogram  , je světlo pro účely zobrazení vždy zapnuté.
- Stisknutím tlačítka  zvýšíte teplotu o 1 °C nebo ji  snížíte o 1 °C.

Po zvolení požadované teploty se na displeji bude nadále zobrazovat aktuální teplota uvnitř spotřebiče, která se bude postupně měnit, dokud nebude dosaženo zvolené teploty.

- Současným stisknutím tlačítek teploty   na 3 sekundy změníte zobrazení teploty ze stupně Celsia na stupeň Fahrenheita.

Alarm :

1) Alarm otevřených dveří :



Pokud zůstanou dveře otevřené déle než 5 minut, aktivuje se alarm otevřených dveří. Na LCD displeji bliká piktogram alarmu s varovným zvukovým signálem, stisknutím libovolného tlačítka varovný signál zastavíte. Varování se automaticky zastaví, pokud jsou dveře řádně zavřeny.

2) Alarm vysoké teploty :



Pokud je vnitřní teplota vyšší než 25 °C po dobu delší než 6 hodin, aktivuje se alarm vysoké teploty, na displeji začne blikat piktogram s výstražným zvukovým signálem, stisknutím libovolného tlačítka výstražný zvukový signál zastavíte. Tento alarm se zastaví, pokud se teplota vrátí do normálu. Pokud varování přetrvává, obraťte se na poprodejní servis.

3) Alarm nízké teploty :



Pokud vnitřní teplota klesne pod -2 °C na dobu delší než 3 hodiny, aktivuje se alarm nízké teploty, na displeji začne blikat piktogram s výstražným zvukovým signálem, stisknutím libovolného tlačítka výstražný zvukový signál zastavíte. Tento alarm se zastaví, pokud se teplota vrátí do normálu. Pokud varování přetrvává, obraťte se na poprodejní servis.

POZNÁMKA :

- Otočením termostatu do polohy 0 se zastaví chladicí cyklus, ale nezastaví se napájení chladničky.
- Pokud je spotřebič odpojen od sítě nebo dojde ke ztrátě napájení; před opětovným spuštěním počkejte 3 až 5 minut, jinak se chladnička znovu nespustí.
- Pokud se rozhodnete změnit teplotu, měňte teplotu na termostatu vždy v krocích po jedné jednotce. Počkejte několik hodin, než se teplota ustálí na požadované úrovni.

Nenechávejte dvířka otevřená příliš dlouho, aby se teplota uvnitř příliš nezvýšila.

Instalace zásuvek pro model RE2T136A :

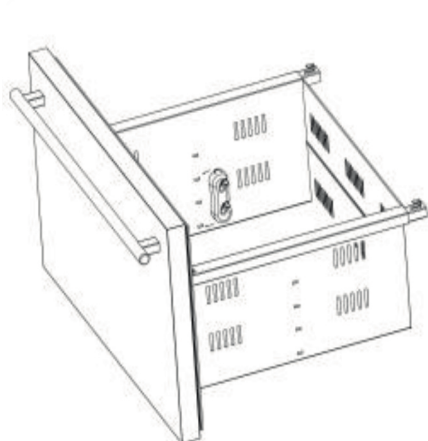
Pro lepší využití zásuvky pro uložení různých nápojů nebo ovoce je chladnička **RE2T136A** vybavena 2 sadami přepážek.

- 1) Oddělovací přepážky naleznete v plastovém sáčku s příslušenstvím. Podrobnosti o příslušenství jsou následující :

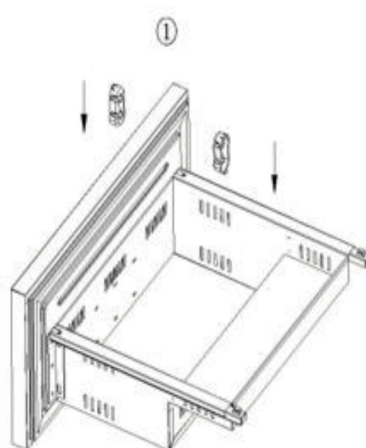
Upevnění přepážky (vlevo)	2 kusy
Upevnění přepážky (vpravo)	2 kusy
Nastavitelná rozdělovací přepážka	2 sady
Tyč pro horní přepážku	2 kusy
Tyč pro dolní přepážku	2 kusy

2) Při instalaci postupujte podle pokynů na obrázku :

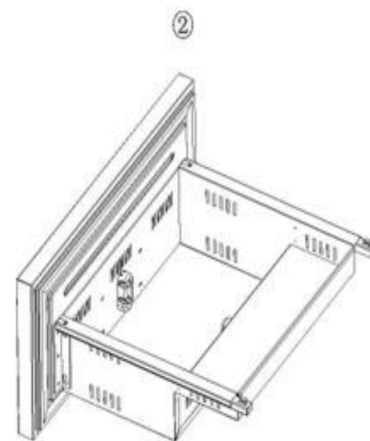
Krok 1 : Na obě strany horní zásuvky (Obrázek 1) a spodní zásuvky (Obrázek 2) namontujte 1 kus pravého a 1 kus levého dělicího upevňovacího prvku.



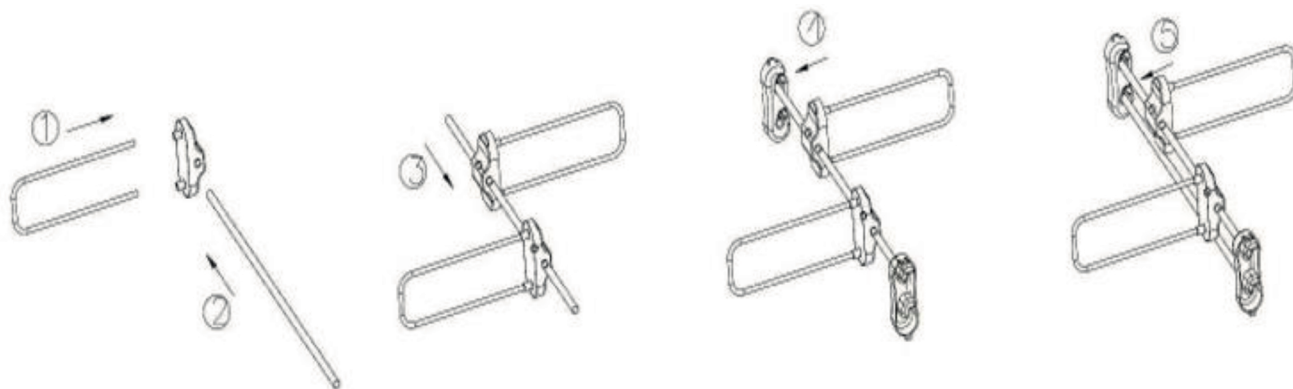
Obrázek 1



Obrázek 2

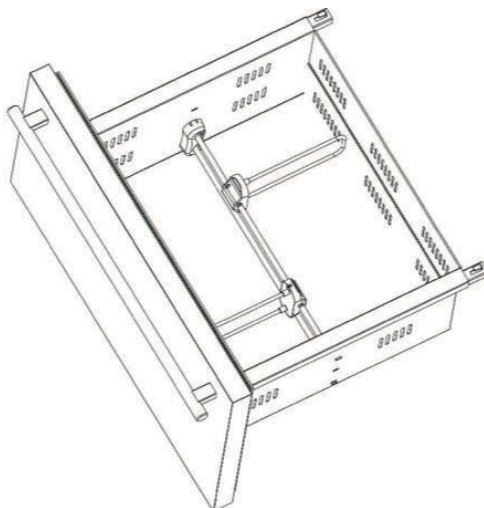


Krok 2 : Při montáži nastavitelné rozdělovací přepážky postupujte podle obrázku 3 níže.

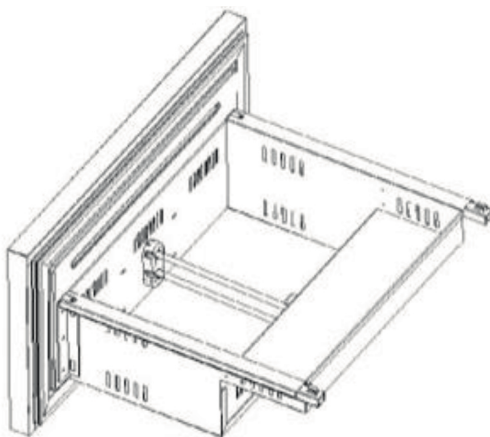


Obrázek 3

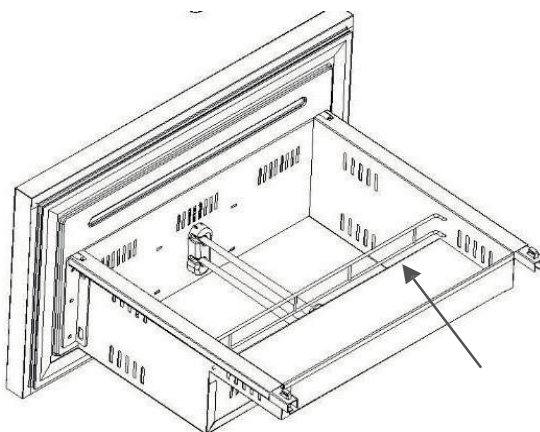
Krok 3 : Kompletní montáž (horní zásuvka)



Krok 4 : Montáž rozdělovací přepážky na spodní zásuvce viz obrázek 4 níže.



Krok 5 : Nainstalujte tyč, abyste zabránili vypadávání lahví ze spodní zásuvky při otevírání a zavírání dvířek.



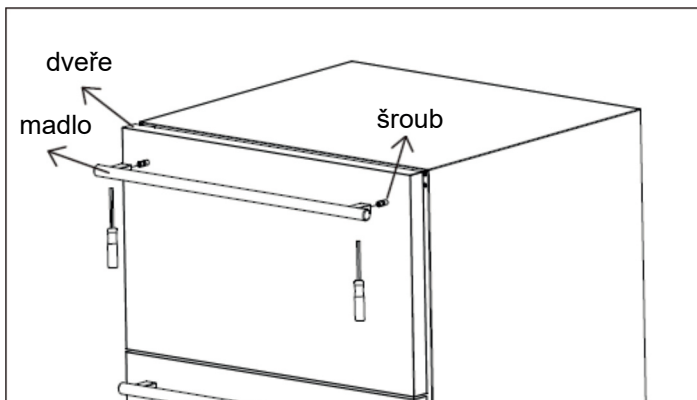
Instalace madel (v závislosti na modelu) :

Při instalaci madla postupujte podle níže uvedených pokynů. :

1. Odstraňte těsnění dveří.
2. Nainstalujte madlo pomocí dodaných šroubů. **NEUTAHUJTE** je příliš silně, protože by došlo k

poškození povrchu dveří z nerezové oceli.

3. Výměna těsnění dveří.



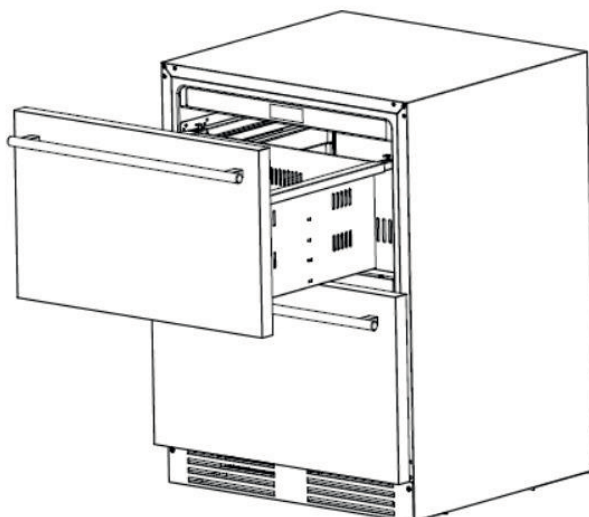
Výměna uhlíkového filtru (v závislosti na modelu) :

Tento spotřebič je vybaven uhlíkovým filtrem pro osvěžení vzduchu uvnitř spotřebiče. Uhlíkový filtr se skládá z černé podložky, která je umístěná v levém horním rohu v zadní části spotřebiče; musí se každoročně vyměňovat a lze ji zakoupit u výrobce.

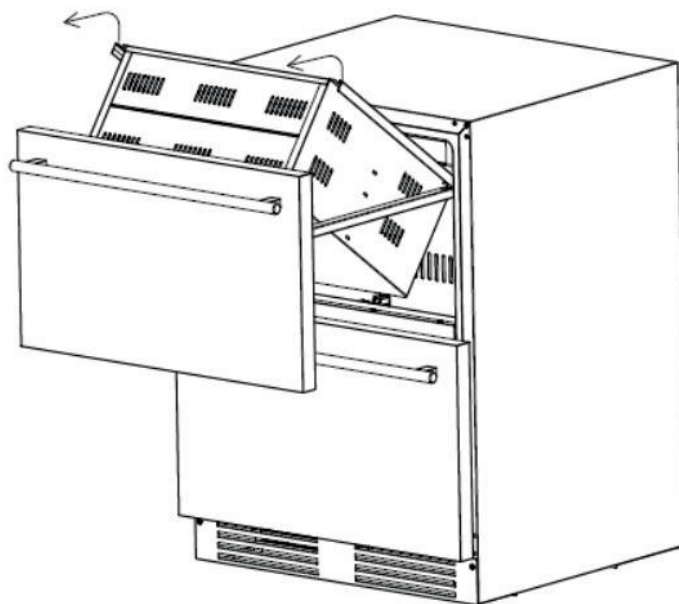
Chcete-li jej vyjmout, otočte uhlíkovým filtrem, aby se uvolnily kolíky, a vytáhněte jej zevnitř spotřebiče přímo k sobě.

Pro model **RE2T136A** :

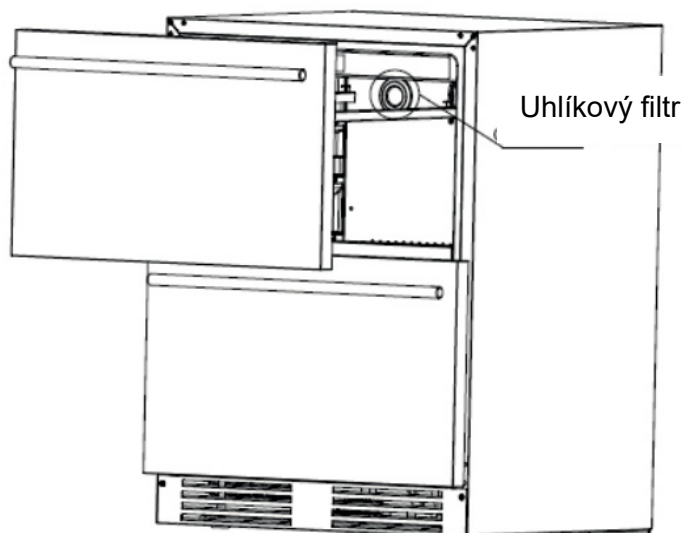
1. Otevřete horní dveře.



2. Uchopte boky zásuvky a zvedněte ji pod úhlem 45 stupňů, poté zásuvku vyjměte.



3. Chcete-li filtr vyjmout, otočte uhlíkovým filtrem, aby se uvolnily kolíky, a vytáhněte jej zevnitř chladničky přímo k sobě.



Chcete-li získat přístup k výrobnímu štítku, postupujte stejně, jako při vyjmutí spodní zásuvky.

5. UCHOVÁVÁNÍ POTRAVIN

PŘÍPRAVA POTRAVIN

Čerstvé potraviny dobře zabalte, aby si zachovaly vůni, barvu, vlhkost a čerstvost. Tím také zabráníte tomu, aby se chuť některých potravin přenesla na jiné. Pouze zeleninu, ovoce a saláty můžete skladovat nezabalené v crisperu. Horké potraviny a nápoje nechte vychladnout mimo spotřebič. Z kelímků od jogurtů odstraňte kartonové obaly. Nezapomeňte zkontrolovat datum spotřeby na zakoupených výrobcích. Nesmí být prošlé.

SKLADOVÁNÍ POTRAVIN

Teplota uvnitř chladničky není rovnoměrná. Některá místa jsou chladnější než jiná a měli byste skladovat potraviny podle jejich povahy ve vhodné oblasti vaší chladničky, abyste zajistili dobré a bezpečné skladování. Mezi potravinami ponechte prostor, aby vzduch mohl volně cirkulovat a aby se zabránilo kontaminaci mezi různými potravinářskými produkty. Neumisťujte obaly a potraviny do kontaktu se stěnou ve spodní části spotřebiče, jedná se o zvláště chladné a vlhké místo ve spotřebiči, při běžném provozu Vaší chladničky zde kondenzují kapky vody a námraza.

Nejchladnější zóna označená logem „OK“ je určena pro choulostivé potraviny, citlivé a rychle se kazící potraviny: maso, drůbež, ryby, uzeniny, hotová jídla, míchané saláty, přípravky a pečivo na bázi vajec nebo smetany, čerstvé těstoviny, koláčová kůrka, pizza/quiche, čerstvé produkty a sýry ze syrového mléka, zelenina připravená k použití prodáváná v plastových sáčcích a obecněji čerstvé produkty s datem minimální trvanlivosti (DLC) spojené s teplotou skladování nižší nebo rovnou +4 °C.

UCHOVÁVÁNÍ A SKLADOVÁNÍ POTRAVIN

Skladování potravin musí být v souladu s regulačními konzervačními teplotami stanovenými Národní agenturou pro bezpečnost potravin, životního prostředí a zdraví při práci (ANSES). Nedodržení těchto skladovacích teplot představuje riziko otravy a plýtvání potravinami.

Příhrádky v chladničce	Typ a druh potravin
Dveře, příhrádky	<ul style="list-style-type: none">• Potraviny obsahující přírodní konzervační látky, jako jsou džusy, nápoje, koření.• Neskladujte potraviny podléhající rychlému zkažení
Zásuvka na zeleninu	<ul style="list-style-type: none">• Ovoce, bylinky a zelenina• Uvnitř spotřebiče neskladujte banány, cibuli, brambory, česnek
Nízké police	<ul style="list-style-type: none">• Mléčné výrobky
Vysoké police	<ul style="list-style-type: none">• Jídlo, které není třeba připravovat; jako jsou hotová jídla, zbytky apod.

Při doporučeném nastavení je nejlepší doba skladování maximálně 3 dny v chladničce a 3 měsíce v mrazničce (4 hvězdičky); Nejlepší doba uložení může snížit další parametry.

		Podmínky pro skladování		
Příhrádka	Typ příhrádky	Minimální teplota (°C)	Maximální teplota (°C)	Doporučená teplota (°C)
Příhrádka na nezmrazené potraviny	Příhrádka na čerstvé potraviny	0	8	4
Příhrádka na rychle se kazící potraviny	Příhrádka na velmi rychle se kazící potraviny	-3	3	2
	0*	N/A	0	0
	1*	N/A	-6	-6
Příhrádka na mražené potraviny	2*	N/A	-12	-12
	3*	N/A	-18	-18
	4*	N/A	-18	-18

Nedodržení těchto skladovacích teplot představuje riziko otravy a plýtvání potravinami. Pro optimální uchování potravin se doporučuje upravit teploty v příhrádkách následovně :

	Typ příhrádky	Teplota při skladování (°C)	Druh jídla
1	Chladnička	+2 <= +8	Vejce, vařená jídla, balené potraviny, ovoce a zelenina, produkty denní spotřeby, koláče, nápoje a další potraviny nevhodné ke zmrazování.
2	4 hvězdičková mraznička	<= -18	Mořské plody (ryby, krevety, korýši) sladká voda, mořské plody a maso (doporučená doba skladování 3 měsíce, delší doba skladování změní chuť a nutriční vlastnosti). Vhodné pro mražené potraviny.
3	3 hvězdičková mraznička	<= -18	Mořské plody (ryby, krevety, korýši) sladká voda, mořské plody a maso (doporučená doba skladování 3 měsíce, delší doba skladování změní chuť a nutriční vlastnosti). Vhodné pro mražené potraviny.
4	2 hvězdičková mraznička	<= -12	Mořské plody (ryby, krevety, korýši) sladká voda, mořské plody a maso (doporučená doba skladování 2 měsíce, delší doba skladování změní chuť a nutriční vlastnosti). Vhodné pro mražené potraviny.
5	1 hvězdičková mraznička	<= -6	Mořské plody (ryby, krevety, korýši) sladká voda, mořské plody a maso (doporučená doba skladování 1 měsíc, delší doba skladování změní chuť a nutriční vlastnosti). Vhodné pro mražené potraviny.

6	0 hvězdičková mraznička	-6 <= 0	Vepřové, hovězí, ryby, kuřecí maso, zpracované potraviny (potraviny ke spotřebě v den otevření, doporučená doba skladování 3 dny). Nevhodné pro mražené produkty.
7	Čerstvý	+2 <= +3	Vepřové, hovězí, ryby, kuřecí maso (potraviny ke spotřebě v den otevření nebo do 2 dnů, doporučená doba skladování 7 dnů). Nevhodné pro mražené produkty.
8	Čerstvé potraviny	0 <= +4	Vepřové maso, hovězí maso, ryby, kuřecí maso, zpracované potraviny (potraviny ke spotřebě v den otevření, doporučená doba skladování 3 dny).
9	Skladování vína	+5 <= +20	Červené, bílé, šumivé víno.

6. PÉČE A ÚDRŽBA

Odmrazování

Odmrazování chladicí části je automatické.

Když je chladnička v provozu, tvoří se na zadní stěně kapky kondenzace nebo námraza. Tento jev je normální. Není třeba otírat žádný kondenzát nebo gel. Zadní stěna se odmrazuje automaticky. Zkondenzovaná voda protéká kanálem kondenzátu a je přiváděna do odmrazovací misky umístěné nad kompresorem, kde se odpařuje.

Poznámka : Kanál kondenzátu a vypouštěcí otvor udržujte v čistotě, aby kondenzovaná voda mohla vytékat do odmrazovací misky.

Čištění vnitřního prostoru spotřebiče

Vnitřek chladničky byste měli vyčistit slabým roztokem jedlé sody. Poté opláchněte vlažnou vodou vlhkou houbou nebo hadříkem a osušte. Příslušenství umyjte v teplé mýdlové vodě a před výměnou se ujistěte, že je zcela suché. Voda poteče do odmrazovacího odtoku, nezáleží na tom, zda množství vody není velké, tato voda přichází do sběrné nádrže umístěné vzadu a přirozeně se odpařuje.

Pozor : ujistěte se, že žádné kousky jídla neblokují odtokový otvor pro rozmrazování.

Čištění vnějších částí spotřebiče

Aby nedošlo k poškození povrchu, používejte pro čištění měkký vlhčený hadřík. Nepoužívejte abrazivní čisticí prostředky.

Pro odstranění prachu z mřížky kondenzátoru na zadní straně vaší chladničky a přilehlých součástí vyčistěte měkkým kartáčkem.

Pokud pojedete na dovolenou

Nebudete-li váš spotřebič několik měsíců používat, vyjměte všechny potraviny, vypněte jej a vytáhněte zástrčku ze zásuvky. Důkladně vyčistěte a vysušte vnitřní a vnější část spotřebiče. Nechte také otevřená dvířka, v případě potřeby je zablokujte, abyste zabránili tvorbě kondenzátu, zápachu a plísní.

Při prvním zapnutí spotřebiče může být cítit zbytkový zápach. V takovém případě nechte spotřebič několik hodin běžet naprázdno při nejnižší možné teplotě. Chlad pachy odstraní.

Doprava a přemístění

▪ Přemístění

Nejprve odpojte zařízení.

Odstraňte všechny lahve a zajistěte všechny uvolněné části.

Aby nedošlo k poškození nastavitelných nožiček, pevně je zašroubujte.

Přemísťování spotřebiče je možné (nejlépe) ve svislé poloze, nebo je možné přemístit spotřebič tak, jak je znázorněno na obalu.

▪ Umístění

Neumísťujte chladničku například blízko zdroje tepla. Sporáku, kotle nebo radiátoru. Vyhněte se také přímému slunečnímu záření.

▪ Vylepšení chladničky

Ujistěte se, že je chladnička ve vodorovné poloze. Použijte přední otočné nastavitelné nožičky. Pokud chladnička není ve vodorovné poloze, ovlivní to vyrovnání dvířek a magnetického těsnění a může způsobit poruchu.

▪ Po přemístění nezapínejte chladničku po dobu 4 hodin

Po jakémkoli přemístění nesmí být zapojena chladnička do zásuvky po dobu 4 hodin. Tato časová prodleva je nutná, aby se mohla chladicí kapalina usadit.

▪ Instalace

Teplota se uvolňuje ze stěn, takže je důležité umožnit cirkulaci vzduchu kolem vašeho zařízení.

Úspora energie

- Chladnička by měla být umístěna na nejchladnějším místě v místnosti, mimo zdroje tepla od jiných elektrických spotřebičů nebo topení a neměla by se nevystavovat přímému slunečnímu záření.
- Před vložením potravin do chladničky nechte horké jídlo vychladnout na pokojovou teplotu. Přetížení chladničky způsobí větší využití kompresoru. Potraviny, které mrznou příliš pomalu, mohou ztratit kvalitu a zkazit se.
- Ujistěte se, že jsou potraviny správně zabalené, a před vložením do chladničky nádoby otřete do sucha. Snížíte tím tvorbu námrazy uvnitř chladničky.
- Úložný prostor chladničky by neměl obsahovat hliníkovou fólii nebo voskový papír. Tyto povlaky zabraňují normální cirkulaci studeného vzduchu a snižují tak účinnost chladničky.
- Organizace a označování potravin zkracuje dobu otevírání dveří a zkracuje dlouhé hledání. Vezměte všechno jídlo, které potřebujete, najednou a zavřete dveře co nejdříve.

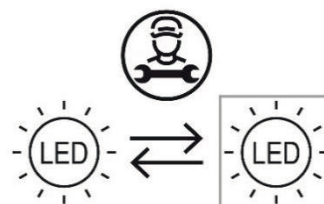
Vypnutí spotřebiče

Pokud je pravděpodobné, že spotřebič nebudete používat delší dobu :

- Vyměňte ze zařízení veškeré jídlo.
- Vypněte zařízení nastavením termostatu do polohy 0. Odpojte zařízení.
- Vyčistěte zařízení.
- Nechte dvířka otevřená, abyste zabránili hromadění zápachu.

Výměna žárovky

Toto zařízení je vyrobeno ze světelných diod (LED). Tento typ diod nemůže spotřebitel zaměnit. Životnost těchto LED je „dostatečná“, aby nebylo možné provádět žádné změny. Pokud jsou však i přes veškerou péči věnovanou výrobě vašeho zařízení LED diody vadné, obraťte se na poprodejní servis s případným zásahem.



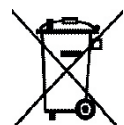
7. PRŮVODCE ŘEŠENÍM PROBLÉMŮ

Některé běžné problémy můžete vyřešit sami a snadno, čímž ušetříte náklady na opravu. Vyzkoušejte následující návrhy, abyste zjistili, zda lze váš problém vyřešit bez pomoci nástroje pro odstraňování problémů.

Problém	Řešení
Zařízení nefunguje	<ul style="list-style-type: none"> ✓ Zařízení není zapojeno ✓ Zařízení není zapnuté ✓ Zkontrolujte, zda je zásuvka pod napětím ✓ Zkontrolujte jistič nebo zda není spálená pojistka
Uvnitř spotřebiče není dostatečný chlad	<ul style="list-style-type: none"> ✓ Zkontrolujte nastavení termostatu ✓ Zkontrolujte, zda okolní teplota není vyšší než provozní teplota zařízení ✓ Dveře se otevírají příliš často ✓ Dveře nejsou správně zavřené ✓ Dveře se nezavírají správně ✓ Nedostatek volného prostoru kolem zařízení
Kompresor se často spouští a vypíná	<ul style="list-style-type: none"> ✓ Venkovní teplota je vysoká ✓ Do chladničky bylo uloženo velké množství lahví ✓ Chladnička je často otevírána ✓ Dveře nejsou správně zavřené ✓ Chladnička není ve vodorovné poloze
LED světla nefungují	<ul style="list-style-type: none"> ✓ Zařízení není zapojeno ✓ Je spálená pojistka, nebo shozený jistič ✓ LED světla nejsou rozbitá ✓ Vypínač světel je vypnutý
Vibrace	<ul style="list-style-type: none"> ✓ Zkontrolujte a ujistěte se, že je chladnička ve vodorovné poloze
Spotřebič je hodně hlasitý	<ul style="list-style-type: none"> ✓ Chladicí plyn vydává zvuk připomínající cirkulující vodu, což je normální ✓ Na konci chladicího cyklu uslyšíte zvuk cirkulace vody. Jedná se o normální jev ✓ Rozpínání a smršťování vnitřních stěn může způsobit praskání. Jedná se o normální jev ✓ Spotřebič není ve vodorovné poloze ✓ Zkontrolujte, zda je ventilátor v dobrém stavu
Dveře se nezavírají správně	<ul style="list-style-type: none"> ✓ Spotřebič není ve vodorovné poloze ✓ Těsnění dveří je znečištěné nebo poškozené ✓ Police nejsou správně umístěny ✓ Některé potraviny brání zavření dveří
LED displej nefunguje správně	<ul style="list-style-type: none"> ✓ Ovládací panel nefunguje ✓ Napájecí elektronika je poškozená ✓ Chladnička není zapojena ✓ Sonda nefunguje

8. ŽIVOTNÍ PROSTŘEDÍ

Tento produkt je v souladu se směrnicí EU 2019/290/EC o odpadních elektrických a elektronických zařízeních (WEEE). Zajištěním správné likvidace tohoto produktu pomůžete předcházet potenciálním negativním dopadům na životní prostředí a lidské zdraví, které by mohly vzniknout v důsledku nesprávné likvidace tohoto produktu.



Symbol přeškrtnutého odpadkového koše na zařízení znamená, že tento produkt musí být na konci životního cyklu, zpracován odděleně od ostatního domácího odpadu. Je proto nutné jej odevzdat do sběrného střediska určeného pro elektrická a/nebo elektronická zařízení, nebo pokud si zakoupíte ekvivalentní zařízení, prodejci tohoto nového zařízení.

Uživatel je odpovědný za odevzdání zařízení na konci jeho životnosti do příslušných sběrných míst. Selektivní a adekvátní sběr zaměřený na odeslání nepoužitého zařízení k recyklaci, zpracování a ekologicky kompatibilní likvidaci pomáhá předcházet možným negativním vlivům na životní prostředí a zdraví a podporuje recyklaci materiálů, z nichž je výrobek složen.

Pro podrobnější informace o dostupných sběrných systémech kontaktujte místní službu pro likvidaci odpadu nebo obchod, kde jste spotřebič zakoupili.

9. VAROVÁNÍ

Za účelem neustálého zlepšování našich produktů si vyhrazujeme právo na změnu technických charakteristik bez upozornění.

Záruky na produkty značky FRIGELUX poskytují výhradně námi vybraní distributoři. Nic v tomto dokumentu nelze vykládat jako dodatečnou záruku.

Společnost FRIO ENTREPRISE nemůže být zodpovědná za technické a redakční chyby nebo opomenutí v tomto návodu k obsluze.

Výhradní distributor značky FrigeluX pro Českou republiku:

ELMAX STORE, a.s.
Topolová 777/2, 735 42 Těrlíčko,
Česká republika

Záruční a pozáruční servis:
tel.: +420 599 529 251
email: hlaseni.reklamaci@elmax.cz

Prodej náhradních dílů:
tel.: +420 599 529 250
email: servis@elmax.cz